

PROFILO PER APPENDIABITI: P02G

CARATTERISTICA

Profilo appositamente studiato per gli armadi appendiabiti. La versione P02G è il prodotto base, con fianchi lisci e alloggiamento fisso per la striscia LED. **Massimo peso: 10 kg/m.**

IMPIEGABILE CON STRISCE LED DI LARGHEZZA MASSIMA:

10 mm.

MASSIMA POTENZA CONSIGLIATA:

15W/m

MATERIALE

Profilo in alluminio 6063 con schermo in policarbonato bianco.

ACCESSORI INCLUSI

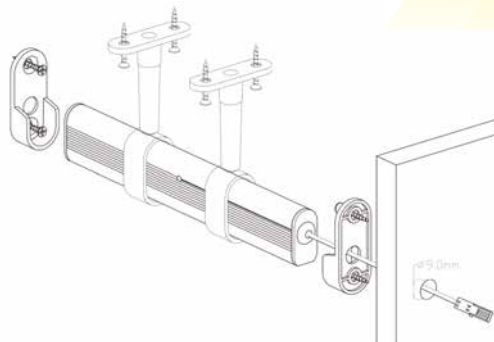
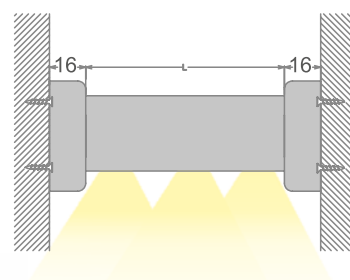
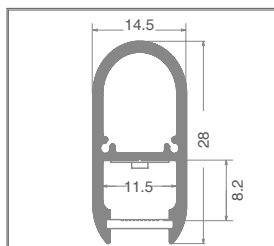
Ogni barra da 3 metri è completa di 3 coppie di tappi di chiusura e 3 coppie di supporti per montaggio a parete.

MONTAGGIO

Lateralmente con le staffe a parete o con fissaggio superiore con apposita staffa.

CONFEZIONE

Fornito in confezioni di 5 barre da 3 metri complete di schermo ed accessori. Accessori di ricambio disponibili con codice separato; staffa per montaggio a soffitto disponibile con codice separato.



Taglio di profili Project su misura*:

costo fisso di lavorazione a pezzo

VA04

* Forniti con gli accessori di montaggio.

IP20

art	Descrizione	L1	H	L	8011905	
P02G-S-PF-300 ◆	profilo completo di schermo in PC ed accessori	14,5	28	3000	912895	1 / 5

MAX
10mm



◆ Fino ad esaurimento scorte



art	Descrizione	8011905	
P02/03G-A-FC ◆	3+3 tappi finali in PC colore silver e supporti di montaggio laterale	912901	1



art	Descrizione	8011905	
P02/03G-A-FS ◆	3 coppie di staffe in metallo per montaggio a 'soffitto' (dim. 71 mm h) (Si consiglia 1 kit per ogni metro)	912918	1

◆ Fino ad esaurimento scorte